

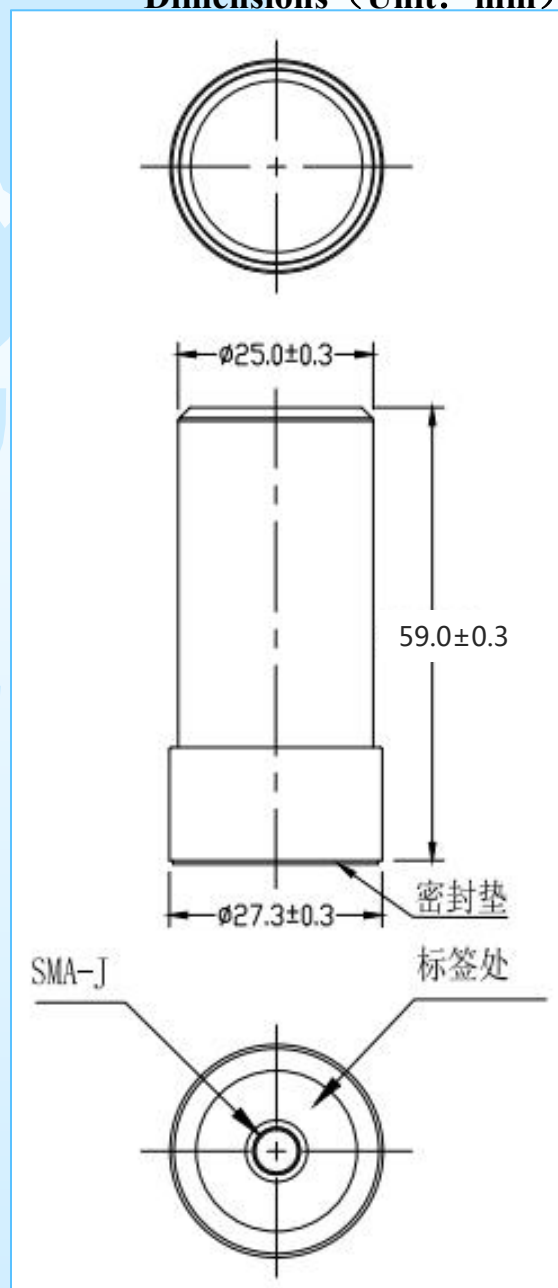
三系统七频有源四臂螺旋天线

Anray210830907DA01

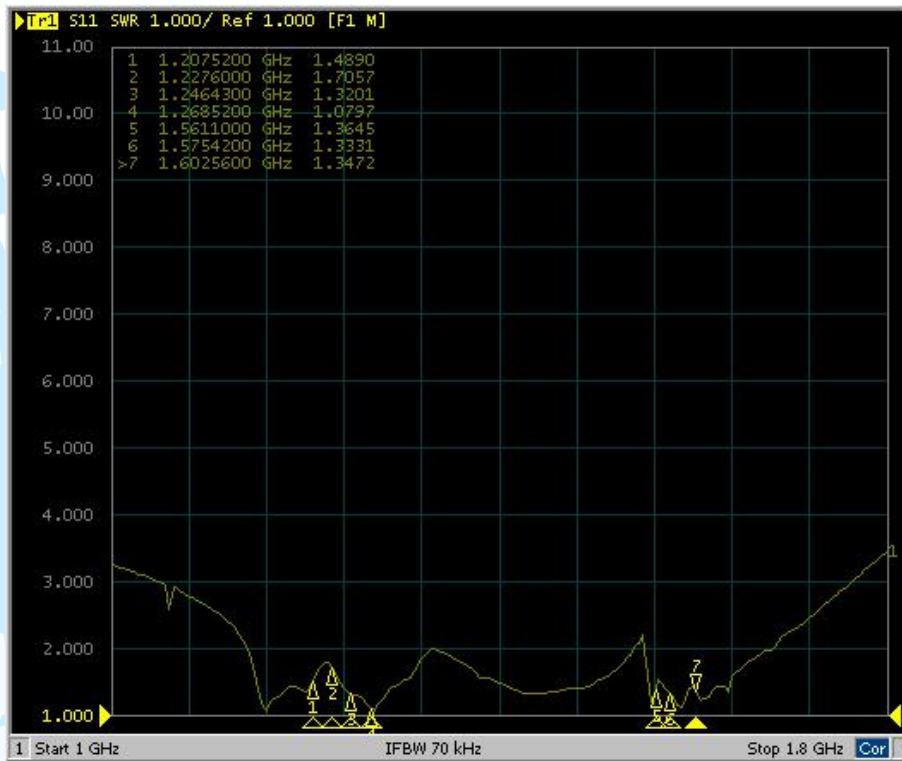
电气特性：	
频段：	GPS: L1--1575.42±1.023MHz L2--1227.60±1.023MHz
	GLONASS: L1--1602.56±1.023MHz L2--1246.43±1.023MHz
	BDS: B1--1561.10±1.023MHz B2--1207.52±1.023MHz B3--1268.52±1.023MHz
最大增益	2dBi(典型值)
驻波	≤1.8(加5V电源)
天线轴比	≤3.0dB
阻抗	50 Ω(典型值)
极化	右旋圆极化
LNA增益	33±2dB
噪声系数	≤1.8dB
工作电压	3.0~18V
工作电流	≤55mA
结构特性：	
天线尺寸	φ27.3*59mm
接头	SMA-J/其他
工作温度	-40°~ +70°C
存储温度	-45°~ +85°C
防水等级	IP67 (安装在机器上)
环保	满足ROHS



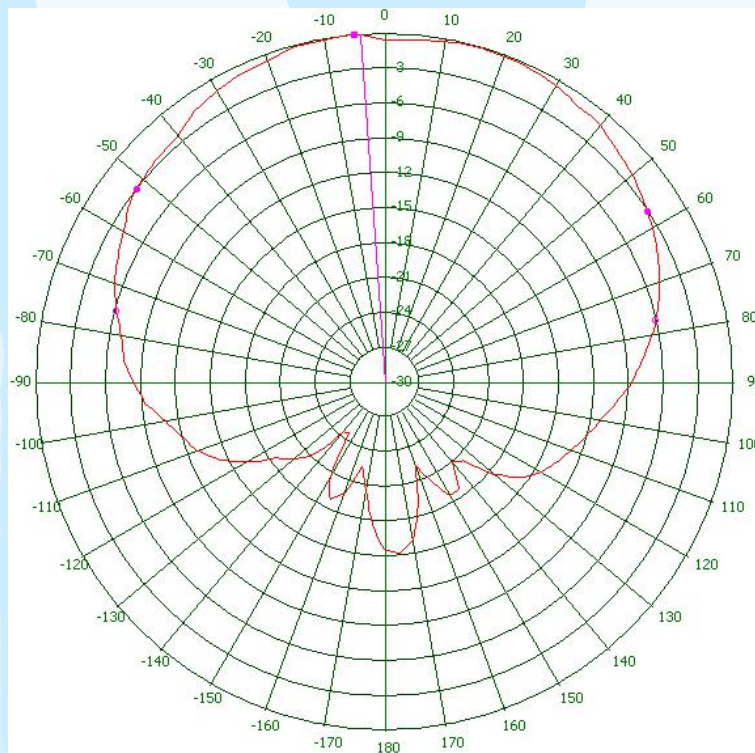
Dimensions (Unit: mm)



Electrical performance:



VSWR
(加电5V)



2D方向图