

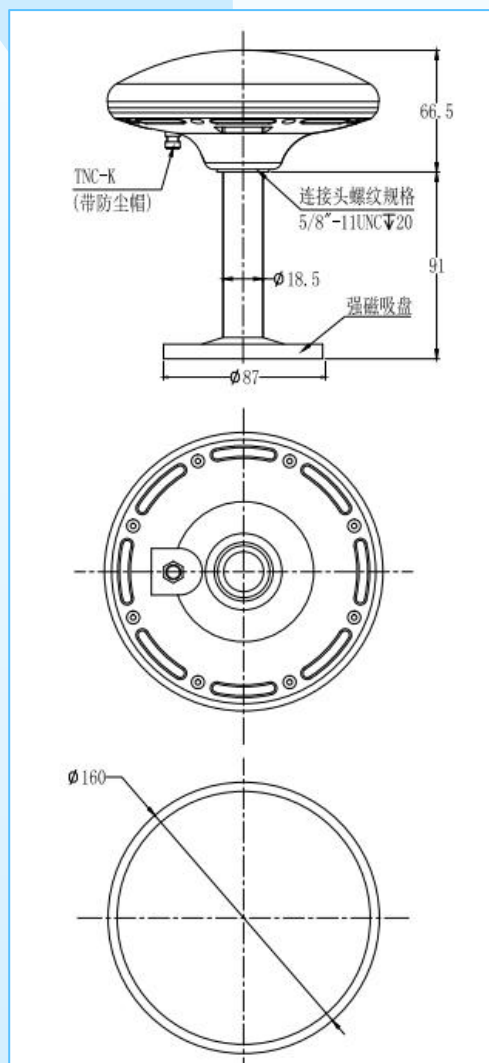
四系统多频有源卫星导航天线

Anray210831007FB02

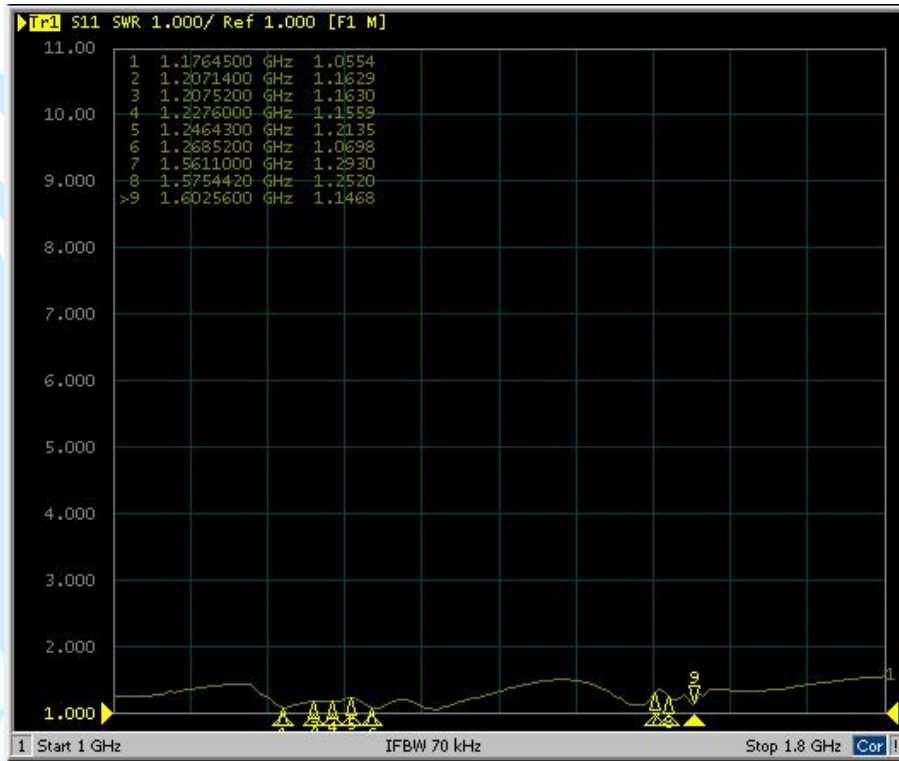
电气特性：	
频段：	GPS: L1--1575.42±1.023MHz L2--1227.60±1.023MHz L5--1176.45±1.023MHz
	GLONASS: L1--1602.56±1.023MHz L2--1246.43±1.023MHz
	BDS: B1--1561.10±1.023MHz B2--1207.52±1.023MHz B3--1268.52±1.023MHz
	GALILEO: E1--1575.42±1.023MHz E5a--1176.45±1.023MHz E5b--1207.14±1.023MHz
最大增益	5.5dBi(典型值)
驻波	<2.0(加5V电源)
天线轴比	≤3.0dB
阻抗	50 Ω (典型值)
极化	右旋圆极化
LNA增益	40±2dB
噪声系数	≤2dB
工作电压	3.0~18V
工作电流	≤45mA
结构特性：	
天线尺寸	φ160*66.5mm
接头	TNC-K/SMA-J/其他
工作温度	-40°~ +70°C
存储温度	-45°~ +85°C
防水等级	IP57
环保	满足ROHS
安装方式	吸盘/双面胶



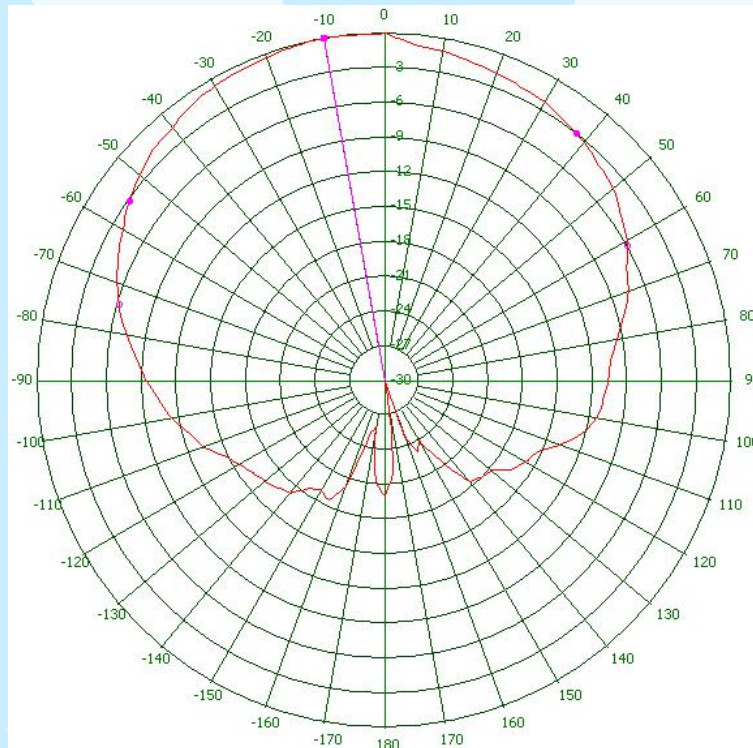
Dimensions (Unit: mm)



Electrical performance:



VSWR
(加电5V)



2D方向图